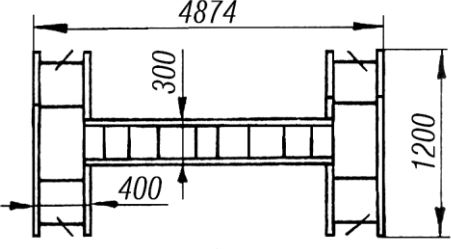
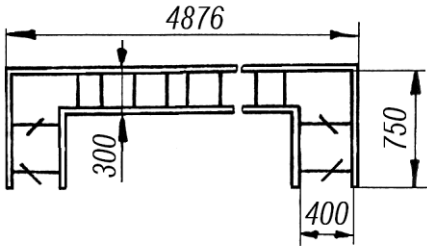
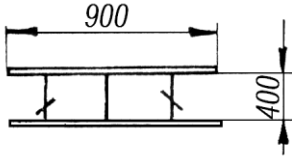
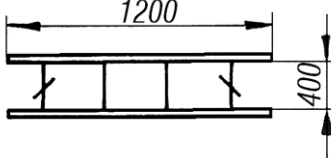
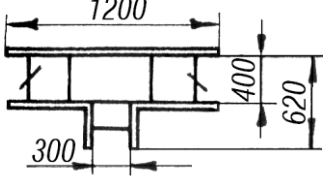
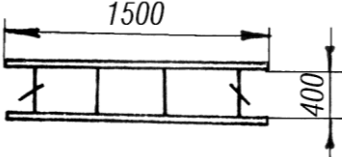
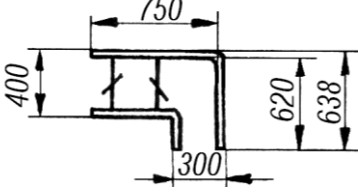
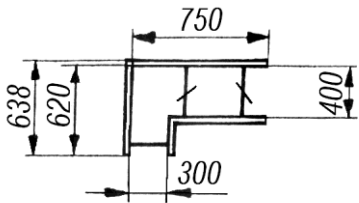
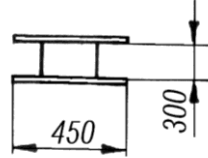
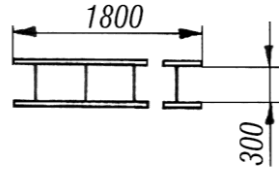
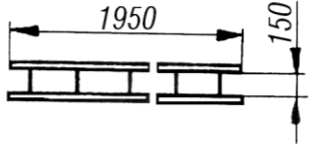
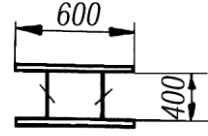
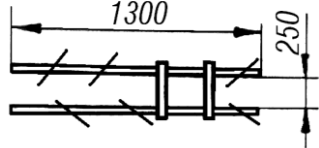
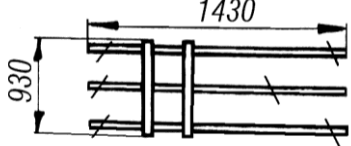
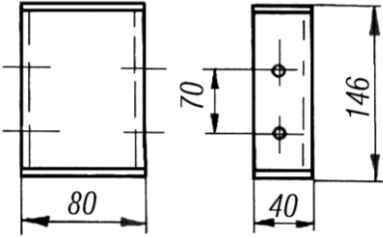


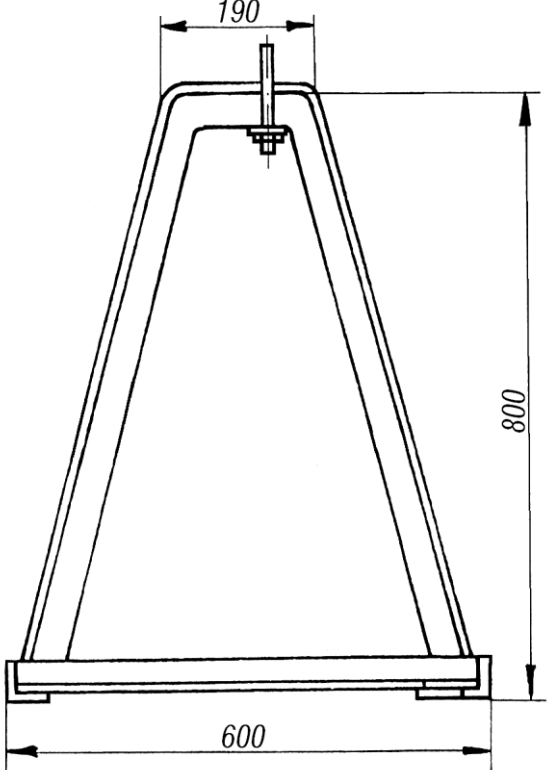
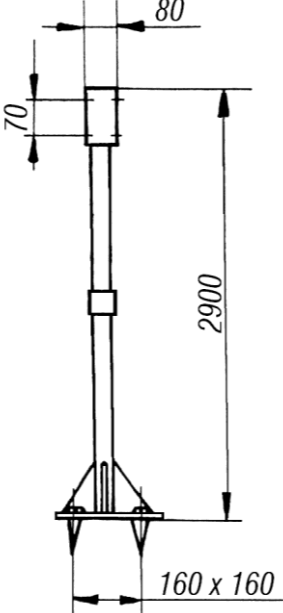
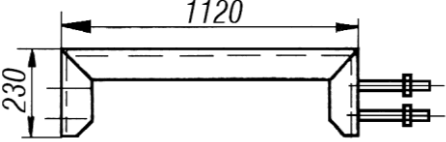
Таблица 1 – Кабельросты стативов кроссового монтажа

№ п/п	Наименование	Эскиз	Масса, кг
1	2	3	4
1	Кабельрост ряда стативов К1		23,3
2	Кабельрост последнего ряда стативов К2		20,3
3	Звено кабельроста К3		3,99
4	Звено кабельроста К4		5,17
5	Звено кабельроста К5		5,64
6	Звено кабельроста К6		6,29
7	Звено кабельроста К7		4,14

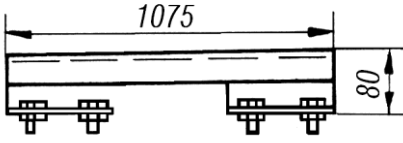
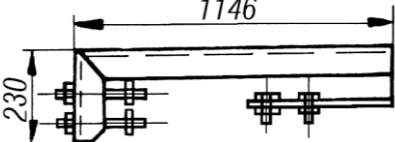
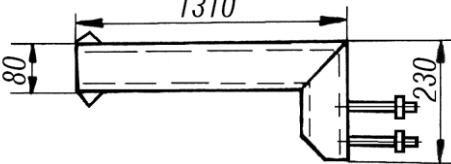
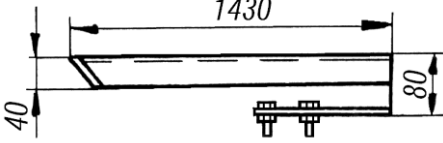
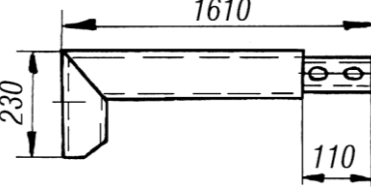
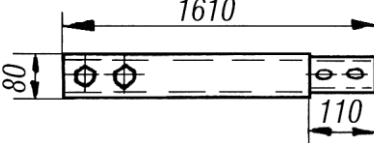
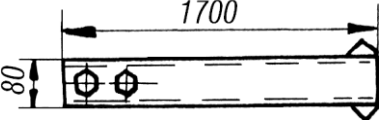
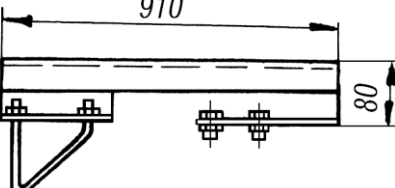
Продолжение таблицы 1

1	2	3	4
8	Звено кабельроста К8		4,14
9	Звено кабельроста К9		1,87
10	Звено кабельроста К10		6,03
11	Звено кабельроста К11		6,2
12	Звено кабельроста К12		2,7
13	Звено кабельроста К13		2,6
14	Звено кабельроста К14		4,4
15	Вкладыш В1		0,66

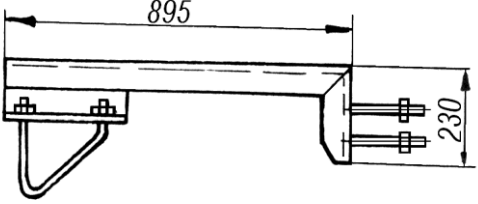
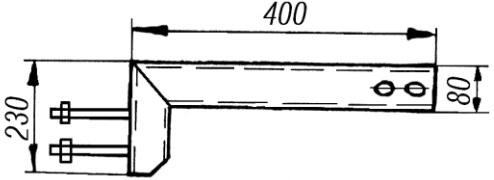
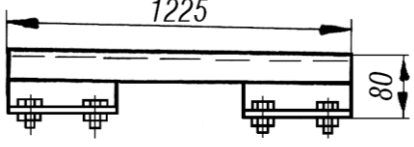
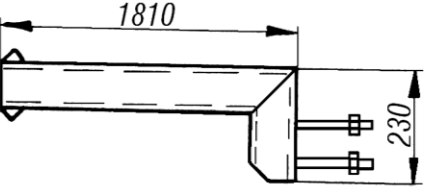
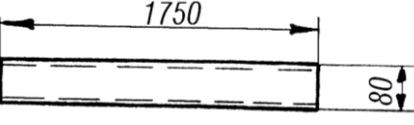
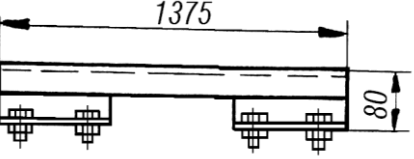
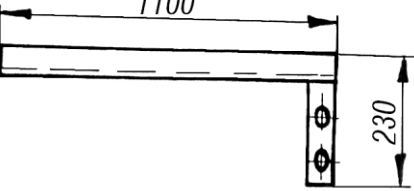
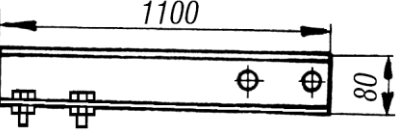
Продолжение таблицы 1

1	2	3	4
16	Подставка ПД-1		8,0
17	Стойка Ст.1		14,5
18	Распорка Р1		2,46

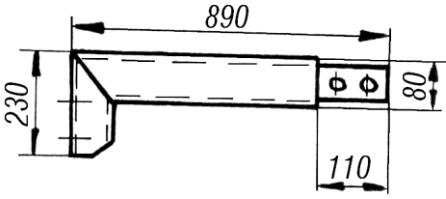
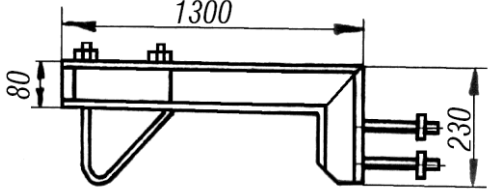
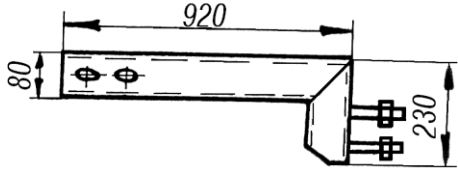
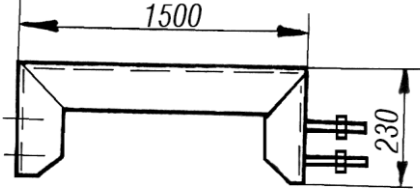
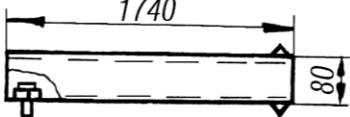
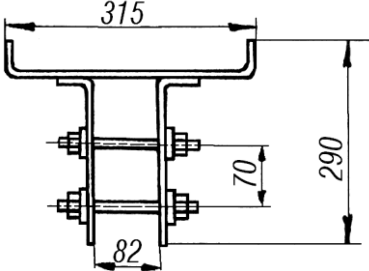
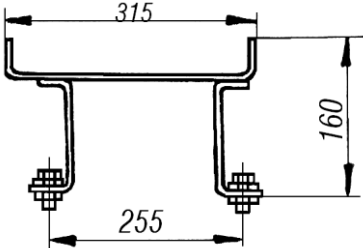
Продолжение таблицы 1

1	2	3	4
19	Распорка Р2		3,5
20	Распорка Р3		4,35
21	Распорка Р4		5,7
22	Распорка Р5		3,73
23	Распорка Р6		6,07
24	Распорка Р7		5,52
25	Распорка Р8		6,1
26	Распорка Р9		3,5

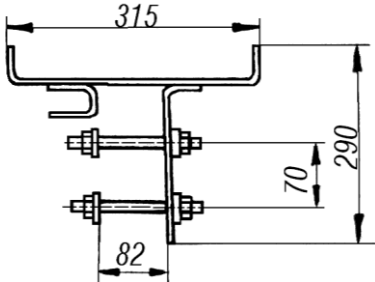
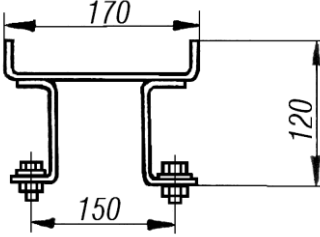
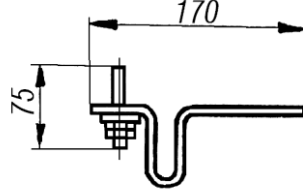
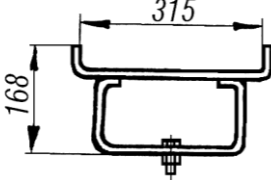
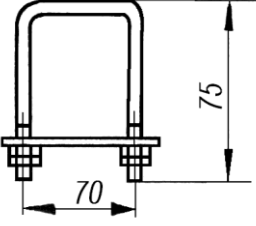
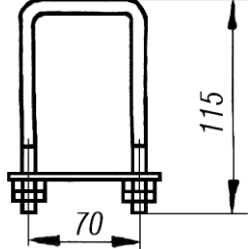
Продолжение таблицы 1

1	2	3	4
27	Распорка Р10		3,65
28	Распорка Р11		2,2
29	Распорка Р12		3,9
30	Распорка Р13		7,55
31	Распорка Р14		6,1
32	Распорка Р15		4,23
33	Распорка Р16		4,3
34	Распорка Р17		3,9

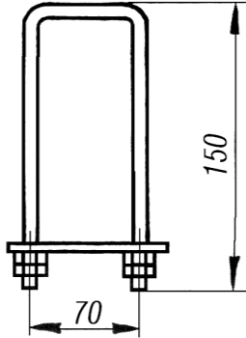
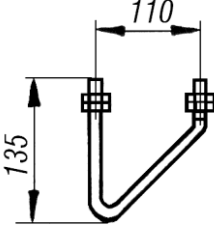
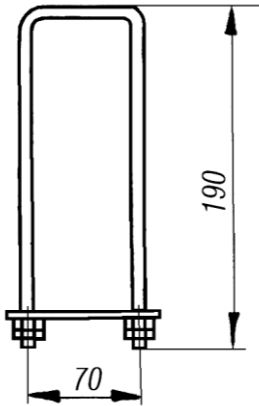
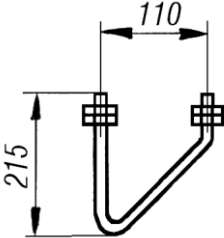
Продолжение таблицы 1

1	2	3	4
35	Распорка Р18		3,77
36	Распорка Р19		5,9
37	Распорка Р20		2,5
38	Распорка Р21		3,5
39	Распорка Р22		3,4
40	Скоба С1		1,3
41	Скоба С2		0,77

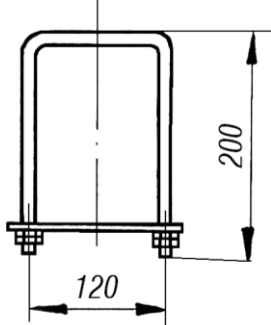
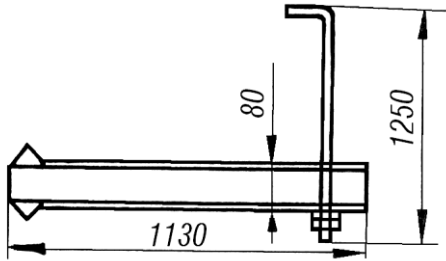
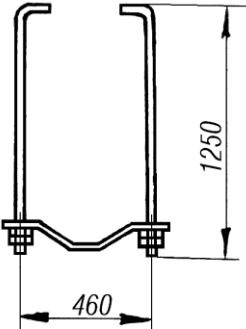
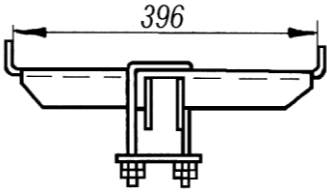
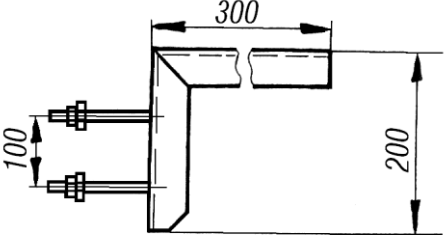
Продолжение таблицы 1

1	2	3	4
42	Скоба С3		1,08
43	Скоба С4		0,56
44	Скоба С5		0,3
45	Скоба С6		0,94
46	Хомут Х1		0,1
47	Хомут Х2		0,13

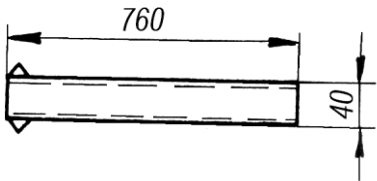
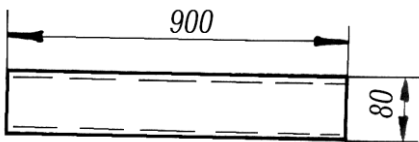
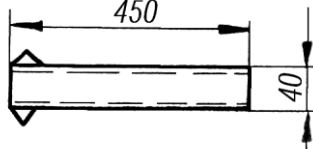
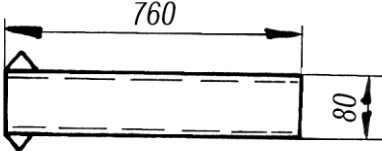
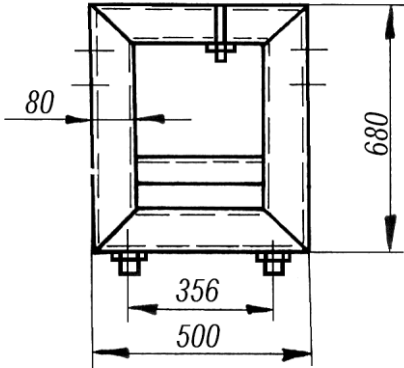
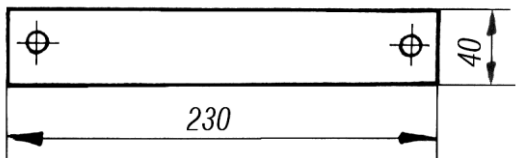
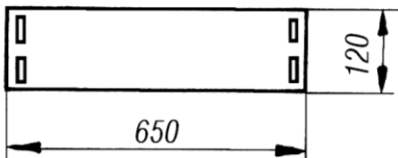
Продолжение таблицы 1

1	2	3	4
48	Хомут Х3		0,16
49	Хомут Х4		0,16
50	Хомут Х5		0,19
51	Хомут Х6		0,235

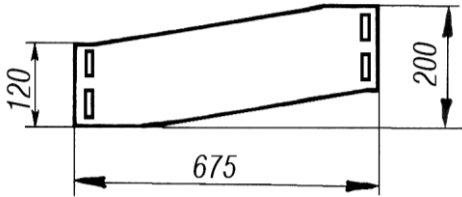
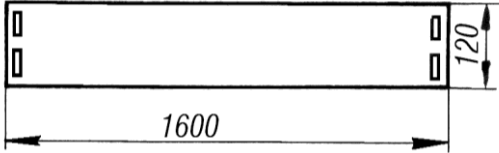
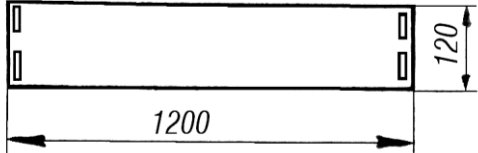
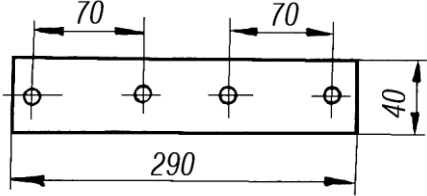
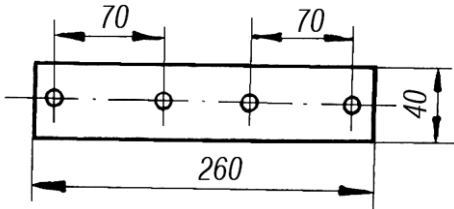
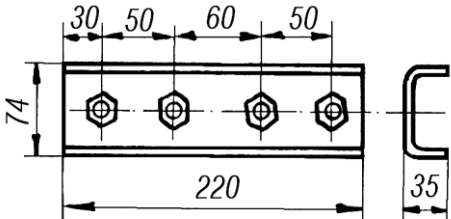
Продолжение таблицы 1

1	2	3	4
52	Хомут Х7		0,21
53	Подвеска П1		3,7
54	Подвеска П2		1,65
55	Кронштейн КР1		1,33
56	Кронштейн КР2		1,37

Продолжение таблицы 1

1	2	3	4
57	Кронштейн КР3		1,97
58	Кронштейн КР4		3,15
59	Кронштейн КР5		1,57
60	Кронштейн КР6		2,7
61	Кронштейн КР7		9,1
62	Планка Пл 1		0,11
63	Щиток Щ1		0,73

Окончание таблицы 1

1	2	3	4
64	Щиток Щ2		0,77
65	Щиток Щ3		1,8
66	Щиток Щ4		1,35
67	Накладка Н1		0,27
68	Накладка Н2		0,163
69	Накладка Н3		0,32